

Monteringsanvisning

Porthållare Fix 270 och Fix 271, används för uppställning av dörr eller port i fullt öppet läge, ca 90 grader.

Max dörrvikt 125 kg

Fix 270

För dörrbredd 800 - 1100 mm.
Passar såväl höger - som vänsterhängd dörr (bestäms vid montering).

Fix 271

För dörrbredd 1100 - 1300 mm.
För höger - eller vänsterhängd dörr.

Funktion och egenskaper

Vid fullt öppet läge (ca 90 grader)
faller spärrhaken automatiskt till
spärrläge, så att dörren hålls fast.
När dörren trycks ytterligare mot
öppet läge frigörs spärrhaken, så att
dörren kan stängas. Stoppfjäders
fungerar även som stötdämpare och
skonar därmed dörr och gångjärn.

Konstruktion

- a) Karmfäste med uppställningsarm
och löpare
- b) Dörrskena
- c) Spärrhake

Material

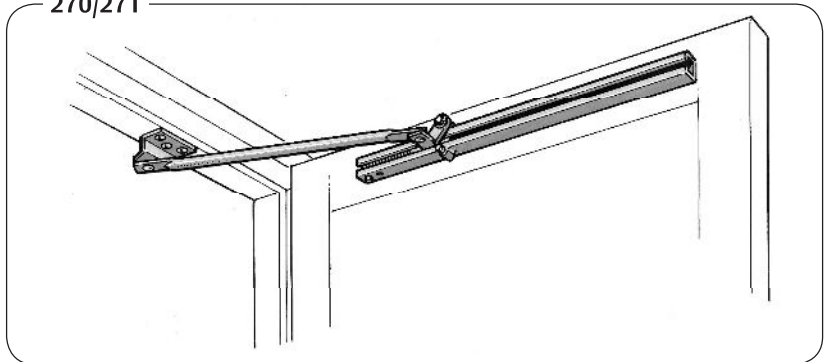
Stål, förzinkat eller förzinkat och pulverlackerat vitt.

Montering

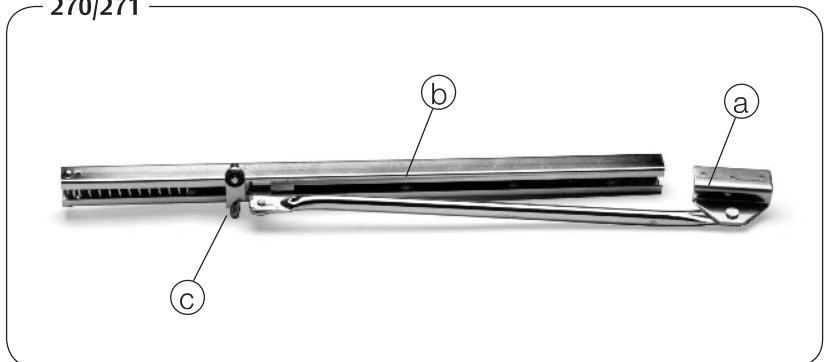
Utanpåliggande.

Monteringsanvisning och skruv i förpackningen.

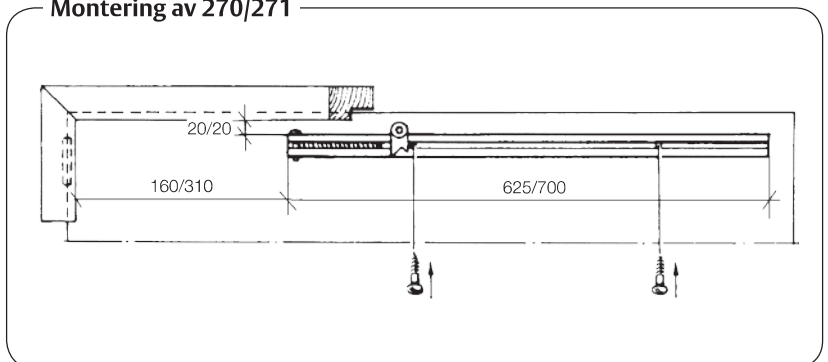
270/271



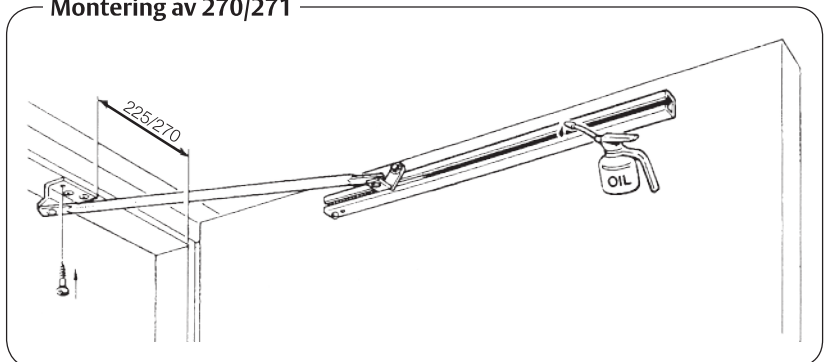
270/271



Montering av 270/271



Montering av 270/271



ASSA[®]
ASSA ABLOY

ASSA OEM AB
Bruksgatan 17
414 51 Göteborg
Tel. 031-704 40 00
info.fix@assaoem.se
www.assaoem.se