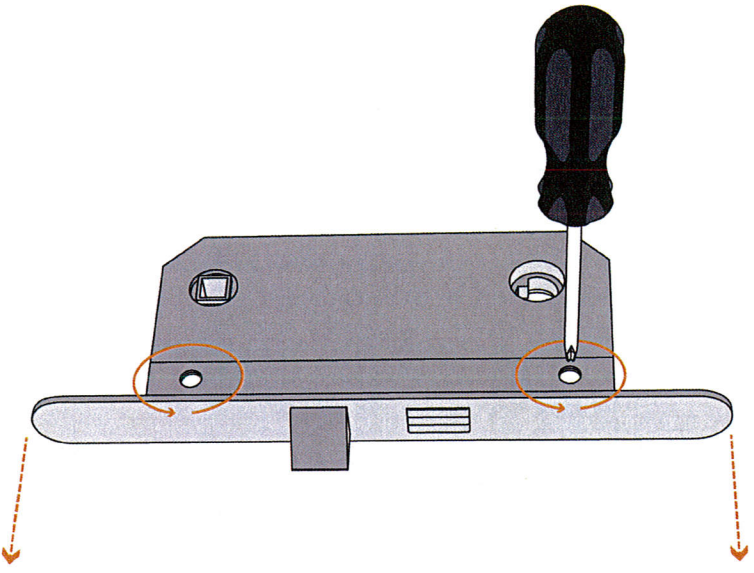
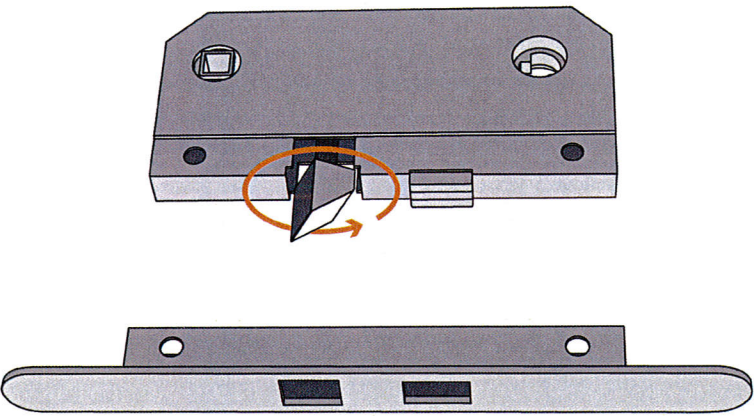


ATT VÄNDA HÄNGNING PÅ LÅS.

1.



2.



3.

