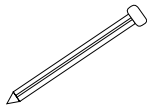




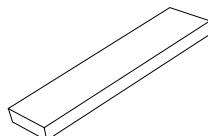
A. Klipps 2-6 st



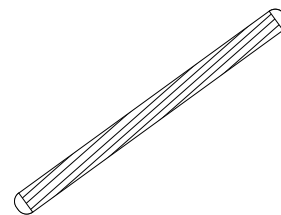
B. Klipps 2-6 st



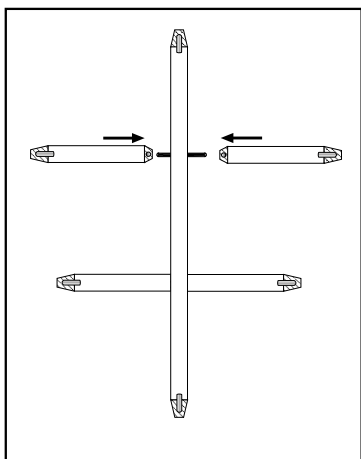
C. Spik 2-6 st



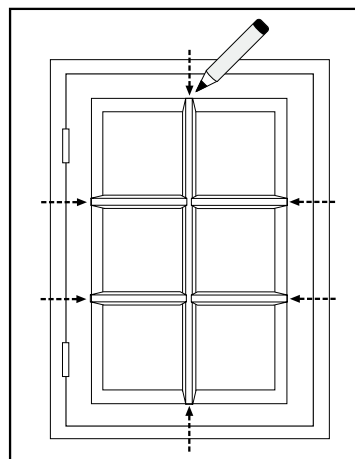
D. Passbit 1 st



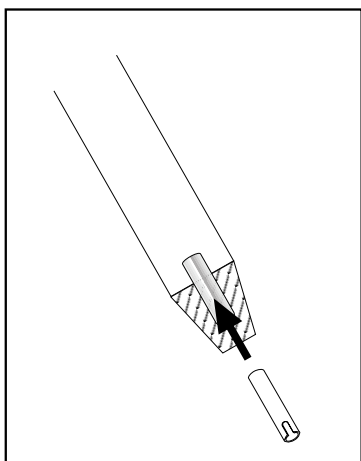
E. Centrumtapp 0-2 st



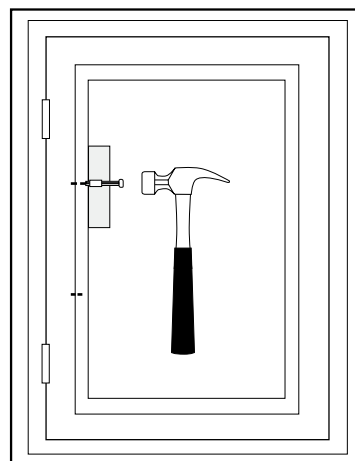
1. Montera centrumtapp "E" i förborrade hål och därefter emot mötande list enligt bild.



2. Efter utförd ytbehandling av fönstret, märk ut var klipps "A" skall hamna.



3. Efter utförd ytbehandling av spröjsen, skjut in klipps "B" enligt bild.



4. Spika fast klipps "A" med hjälp av spik "C" i yttre fals på fönstret. Läg passbit "D" under för att få spröjs att liva med yttersidan av fönstret. Knäpp därefter fast den färdiga spröjsen i fönstret.